

Trolley

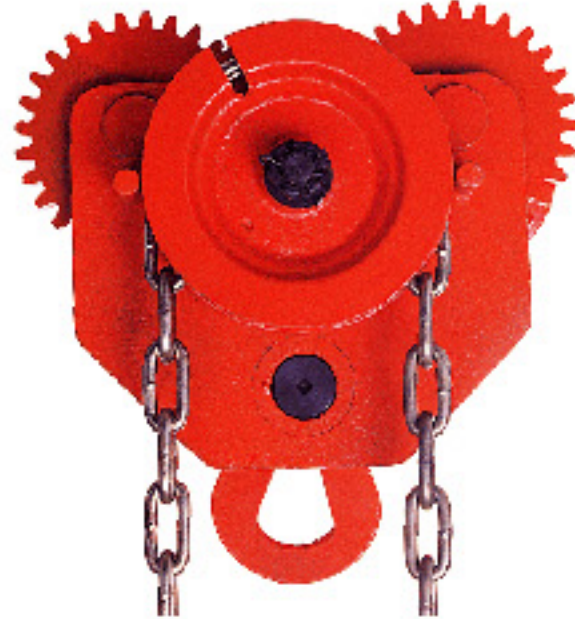
트롤리



Plain Trolley



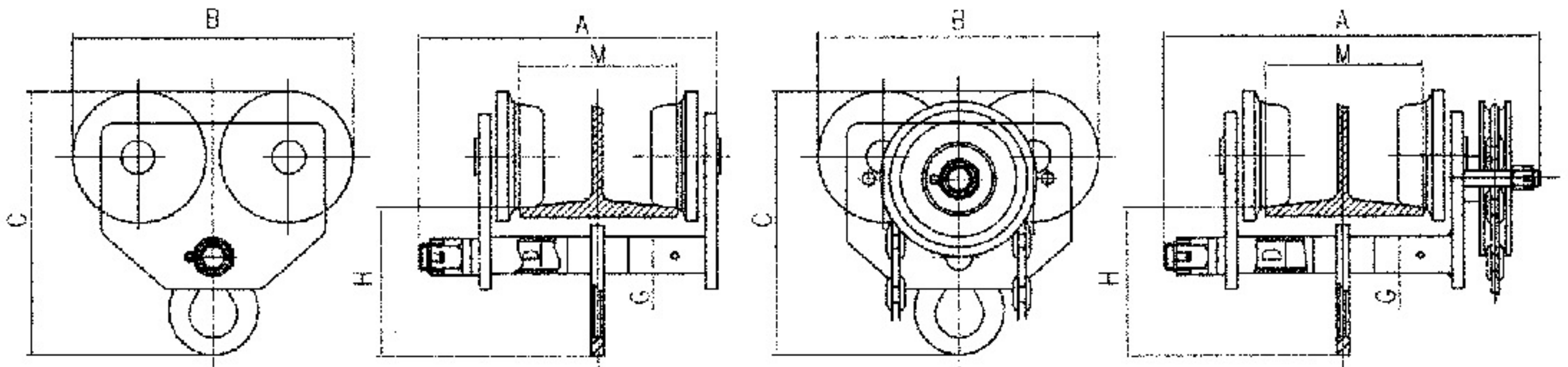
Geared Trolley



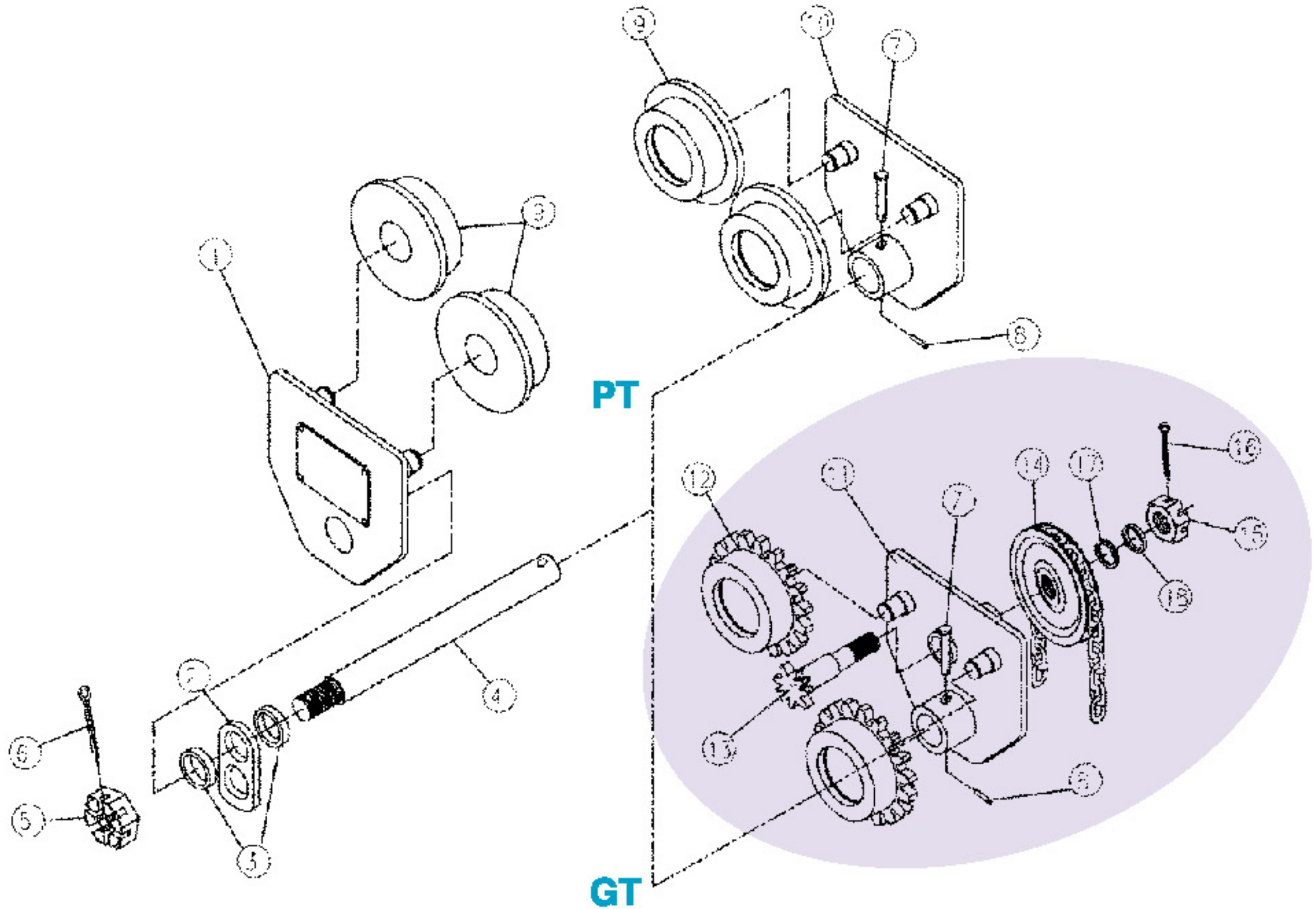
- 베어링 휠 장착으로 부드러운 이동
- 안전성을 고려한 고강도 프레임
- 간편한 조작으로 다양한 빔 사이즈 적용

Specification

SSANGYONG HOIST SSANGYONG HOIST 사양표



모 델	PT1	PT2	PT3	PT5	GT1	GT2	GT3	GT5	
용 량 (Ton)	1	2	3	5	1	2	3	5	
테스트용량 (Ton)	1.5	3	4.5	6.2	1.5	3	4.5	6.2	
사이즈 (mm)	A	167	226	244	283	225	285	305	342
	B	216	241	286	312	216	241	286	312
	C	232	273	319	377	232	273	319	377
	D	24	30	36	42	24	30	36	42
	G	40	48	56	66	40	48	56	66
	H	150	178	203	251	150	178	203	251
빔사이즈 (mm)	75~100	100~150	100~150	125~175	75~100	100~150	100~150	125~175	
자 중 (kg)	8	13	25	37	12	17	29	41	



- 1. Frame with Nameplate
- 2. Hook Ring
- 3. Beam Adjustment Ring
- 4. Shaft
- 5. Castle Nut
- 6. Split Pin

- 7. Fixing Pin
- 8. Pin
- 9. Wheel
- 10. Frame for PT
- 11. Frame for GT
- 12. Geared Wheel

- 13. Geared Shaft
- 14. Handchain Wheel
- 15. Castle Nut
- 16. Split Pin
- 17. Washer
- 18. Spring Waster

시험성적서(Test Card)

모델명(Model)	
용량(Capacity)	
시험하중(Test Load)	
결과(Result)	합 격(合格)
검사자(Inspector/Date)	