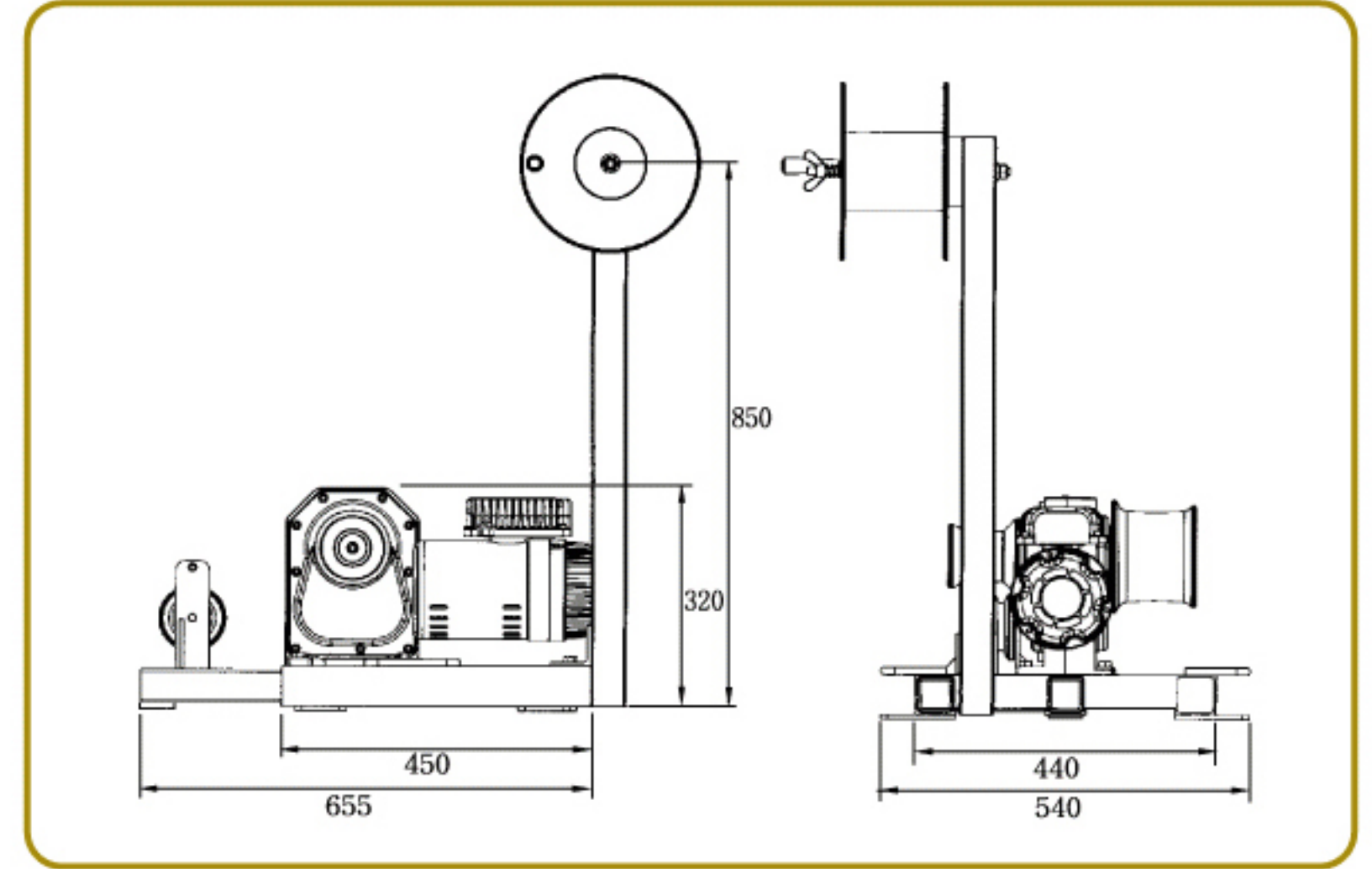


케이블풀러



30명의 힘을 절약
 2중 드럼으로 2중 속도
 과부하 방지 스위치 장착

DIMENSION



SPECIFICATION

모 델	H-2500	
용량 (Kg)	2.500	1.500
속도 (m/min)	3.0	5.0
모터 (Motor)	600W/12A	
전원 (Voltage)	단상 220V	
자중 (Kg)	62	